

UNIÓN BRIDA ACERROJADA HDPE

Introducción

Maxiram ofrece una gama de uniones tipo acerrojadas (de bloqueo) resistentes, Acoples, Adaptadores de Brida y Acoplamiento Reductores. Estos productos están disponibles desde DN 350 hasta DN 1400 mm y son adecuados para el uso de tuberías de acero, hierro dúctil / hierro fundido, PVC y HDPE.

Diseño

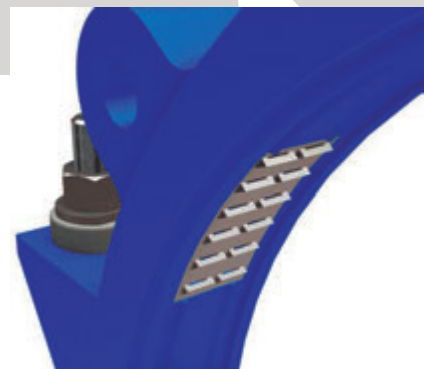
La Unión Autoportante Acerrojada Maxiram, esta desarrollado para el uso de tubería de polietileno de alta densidad HDPE, como junta de unión.

Los productos son fáciles de instalar y no se necesitan herramientas especiales. Sólo se necesita una llave de torsión a fin de obtener el par necesario en los tornillos. La instalación se puede realizar bajo todas las circunstancias, incluso bajo condiciones de humedad.

La Unión Brida Acerrojada Maxiram, son la solución simple y rápida a todas sus necesidades de reparación de tuberías y la instalación de nuevas tuberías.



Unión Brida Acerrojada para HDPE Maxiram



Sistema de Pastillas de acero inoxidable 316 con agarre en alto relieve

✉ ventas@vcpsa.com

☎ 01 336 6562

📍 Av. Oscar R. Benavides (antes Colonial) N° 2004
Cercado de Lima - Lima

Especificación del material:

Los productos son fabricados en material de acero fundido ASTM A27

Recubrimiento:

Epoxi de alta calidad, proporcionando una protección contra la corrosión a largo plazo, junto con resistencia a la abrasión y al impacto. Es de color azul.

Tornillos y tuercas: Estándar que se entregará con pernos y tuercas de acero galvanizado. A petición de los productos se pueden entregar con pernos y tuercas de acero inoxidable.

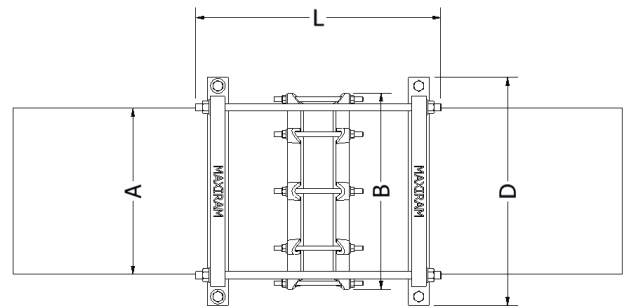
Pastillas de Agarre: Acero Inoxidable AISI 316, conformado al frío.

Barras Templadores: Barras de acero inoxidable AISI 316 y aceros galvanizados en caliente.



Detalle de Montaje.

Disponible con todas las perforaciones de la brida. Presiones de trabajo de hasta 16 bars.



Unión Maxiram Acerrojada

DN	A	B	C	D	Peso
Pulg	Pulg	Pulg	Pulg	Pulg	kg
2	2.38	3.56	12	5.57	31
2.1/2	2.88	4.08	12	6.07	28
3	3.50	5.01	12	7.01	30
4	4.50	6.98	18	10.00	32
6	6.63	9.61	18	12.25	31
8	16.23	12.50	18	15.66	33
10	10.75	15.25	22	17.38	31
12	12.75	17.75	22	20.00	36
14	14.00	21.24	22	22.85	45